

**Einbau- und Betriebsanleitung für
Konus-Spannelemente RLK 130 und RLK 131**

E 03.612



RINGSPANN GmbH

Schaberweg 30-34
61348 Bad Homburg
Deutschland

Telefon +49 6172 275-0
Telefax +49 6172 275-275

www.ringspann.com
mailbox@ringspann.com

RINGSPANN	Einbau- und Betriebsanleitung für Konus-Spannelemente RLK 130 und RLK 131	E 3.612			
Stand: 04.09.2017	Version : 06	gez.: REIW	gepr.: EISF	Seitenzahl: 5	Seite: 2

Wichtig

Vor Einbau und Inbetriebnahme des Produktes ist diese Einbau- und Betriebsanleitung sorgfältig durchzulesen. Hinweise und Gefahrenvermerke sind besonders zu beachten.

Diese Einbau- und Betriebsanleitung gilt unter der Voraussetzung, dass das Erzeugnis für Ihren Verwendungszweck richtig ausgewählt ist. Auswahl und Auslegung des Produktes sind nicht Gegenstand dieser Einbau- und Betriebsanleitung.

Wird diese Einbau- und Betriebsanleitung nicht beachtet oder falsch interpretiert, so erlischt jegliche Produkthaftung und Gewährleistung der RINGSPANN GmbH; dasselbe gilt auch bei Zerlegung oder Veränderung unseres Produktes.

Diese Einbau- und Betriebsanleitung ist sorgfältig aufzubewahren und muss im Falle der Weiterlieferung unseres Produktes - sei es einzeln oder als Teil einer Maschine - mitgegeben werden, damit sie dem Benutzer zugänglich gemacht wird.

Sicherheitsinformationen

- Einbau und Inbetriebnahme unseres Produktes darf nur durch geschultes Personal erfolgen.
- Reparaturarbeiten dürfen nur vom Hersteller oder von autorisierten RINGSPANN-Vertretungen vorgenommen werden.
- Wenn ein Verdacht auf Fehlfunktion vorliegt, ist das Produkt bzw. die Maschine, in dem es eingebaut ist, sofort außer Betrieb zu nehmen und RINGSPANN GmbH oder eine autorisierte RINGSPANN-Vertretung zu informieren.
- Bei Arbeiten an elektrischen Komponenten ist die Spannungsversorgung auszuschalten.
- Umlaufende Teile müssen vom Käufer gegen unbeabsichtigtes Berühren gesichert werden.
- Bei Lieferungen ins Ausland sind die dort gültigen Sicherheitsbestimmungen zu beachten.

Deutsche Originalfassung!

Im Falle von Unstimmigkeiten zwischen der deutschen Originalfassung und anderen Sprachversion dieser Einbau- und Betriebsanleitung geht die deutsche Version vor.

1. Allgemeines

1.1 Funktion:

Konus-Spannelementen RLK 130 und RLK 131 sind Innenspannverbindungen zum spielfreien Befestigen von Naben auf Wellen. Damit werden Drehmomente oder Axialkräfte von der Welle über das Konus-Spannelement auf die Nabe übertragen.

1.2 Allgemeine Sicherheitshinweise:



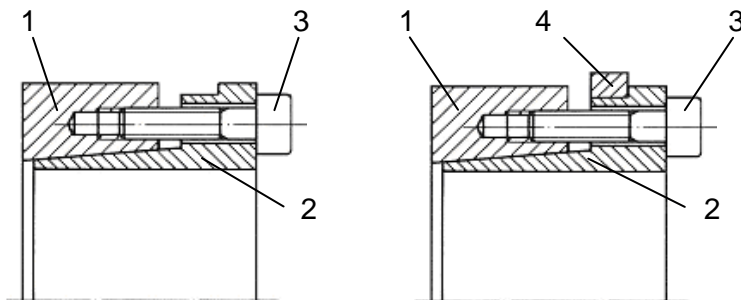
Achtung! Verletzungsgefahr!

Während die Verbindung umläuft, dürfen sich keine Körperteile, Haare, Kleidungsstücke oder Gegenstände anderer Art im Bereich der umlaufenden Schraubenköpfe befinden.

2. Aufbau und Wirkungsweise

Die Konus-Spannelemente RLK 130 und RLK 131 bestehen aus einem geschlitzten Außenring 1 mit Innenkegel und einem geschlitzten Innenring 2 mit Außenkegel, sowie mehreren Spannschrauben 3. Durch Anziehen der Spannschrauben wird der Außenring auf den Innenring gezogen. Dabei entstehen mittels der Kegelflächen radiale Spannkräfte, deren Höhe vom Anziehdrehmoment der Spannschrauben, dem Kegelwinkel sowie den Reibungswerten an Schrauben und Kegelflächen abhängig ist. Die radialen Spannkräfte pressen den Außenring in die Nabenbohrung und den Innenring auf die Welle und bewirken in den jeweiligen Kontaktflächen einen Reibschluss. Hierdurch kann ein Drehmoment und/oder eine Axialkraft zwischen Welle und Nabe übertragen werden. Bei den Elementen RLK 131 verhindert ein zusätzlicher Flanschring 4 das sich die Nabe während des Spannvorgangs axial mit dem Außenring verschiebt.

3. Schnittbild und Teileliste



RLK 130

RLK 131

Pos.	Bezeichnung
1	Außenring
2	Innenring
3	Spannschraube
4	Flanschring

4. Bestimmungsgemäßer Gebrauch

Die Konus-Spannelemente RLK 130 und RLK 131 sind für den Einbau zwischen der Welle und der Nabenbohrung bestimmt. Sie sind ausschließlich für die reibschlüssige Befestigung von Naben auf Wellen konzipiert um Drehmomente und/oder Axialkräfte zu übertragen. Jede andere Verwendung gilt als nicht bestimmungsgemäß. Für hieraus entstehende Schäden haftet RINGSPANN nicht; das Risiko hierfür trägt allein der Anwender.

RINGSPANN	Einbau- und Betriebsanleitung für Konus-Spannelemente RLK 130 und RLK 131			E 3.612	
Stand: 04.09.2017	Version : 06	gez.: REIW	gepr.: EISF	Seitenzahl: 5	Seite: 4

5. Unzulässiger Gebrauch

Die Konus-Spannelemente RLK 130 und RLK 131 sind nicht geeignet:

- für das Befestigen von Hohlwellen direkt auf Voll- oder Hohlwellen oder
- als Drehmomentbegrenzendes Sicherheitselement.

6. Anlieferungszustand

Die Spannelemente sind in eine vor Korrosion schützende Verpackung eingeschlagen.

7. Technische Voraussetzungen für den sicheren Betrieb

Um die volle Übertragung der Drehmomente und/oder Axialkräfte zu gewährleisten, dürfen die **Toleranzen** an den Pressflächen

- für die Wellen nicht größer als Toleranzklasse h8
- und für die Nabenbohrungen nicht größer als H8 ausgeführt sein.

Außerdem müssen die **Oberflächen** an den Kontaktflächen von Welle und Nabe eine mittlere Rautiefe $R_a \leq 3,2 \mu\text{m}$ haben.

Welle und Nabe müssen aus **Werkstoffen** mit folgenden mechanischen Eigenschaften gefertigt sein:

- E-Modul ca. 170 kN/mm^2

Bei nicht frei verschiebbarer Nabe reduzieren sich für die Spannelemente RLK 130 die im Katalog angegebenen Werte für M , F , P_W und P_N um $37\% \cdot K_{\min}$ kann verringert werden.

8. Montage

8.1 Kontaktflächen an Welle und Nabe sorgfältig reinigen.

8.2 Spannelement leicht einölen.



Kein Öl mit Molybdändisulfid- oder Hochdruckzusätzen und kein Fett verwenden!

8.3 Spannschrauben um einige Gewindgänge herausdrehen.

8.4 Soviel Spannschrauben, wie Abdrückgewinde vorhanden sind, ganz herausdrehen und in die Abdrück-Gewindebohrungen so weit eindrehen, dass Innen- und Außenring auf Abstand gehalten werden.

8.5 Spannelement in das zu verspannende Teil einsetzen und auf die Welle schieben.

8.6 Schrauben aus den Abdrück-Gewindebohrungen herausdrehen und wieder in die Spann-Gewindebohrungen eindrehen.

8.7 Spannschrauben von Hand über Kreuz anziehen, Nabe dabei ausrichten.

8.8 Spannschrauben mit Drehmomentschlüssel über Kreuz mit halbem Anziehdrehmoment M_s – siehe Tabelle Punkt 11 – anziehen. Danach im Uhrzeigersinn einmal mit dem halben Anziehdrehmoment M_s anziehen.

8.9 Spannschrauben im Uhrzeigersinn mehrmals mit dem vollen Anziehdrehmoment nachziehen.



Der Anzugsvorgang ist erst dann beendet, wenn sich beim Nachziehen mit dem vollen Anziehdrehmoment M_s keine Schraube mehr dreht.



Fehlende oder beschädigte Spannschrauben nur durch gleiche Schrauben mit der Güte 12.9 ersetzen!

9. Demontage

- 9.1 Spannschrauben um einige Gewindgänge herausdrehen.
- 9.2 Soviel Spannschrauben, wie Abdrückgewinde vorhanden sind herausschrauben und in die Abdrück-Gewindebohrungen eindrehen.
- 9.3 Schrauben in den Abdrück-Gewindebohrungen gegenüberliegend versetzt in mehreren Stufen gleichmäßig um jeweils eine ½ Umdrehung anziehen. Damit wird der Außenring zwangsläufig vom Innenring geschoben und die Verbindung gelöst.
- 9.4 Nabe und Spannelement von der Welle abziehen.
- 9.5 Spannelement zerlegen und sorgfältig reinigen.
- 9.6 Spannelement auf Beschädigungen prüfen.



Nur unbeschädigte Spannelemente dürfen wieder verwendet werden!

- 9.7 Bei wieder verwendbaren Spannelementen, alle Kontaktflächen, sowie die Gewinde der Spannschrauben und die Auflageflächen der Schraubenköpfe leicht einölen.



Kein Öl mit Molybdändisulfid- oder Hochdruckzusätzen und kein Fett verwenden.

10. Wartung

Die Konus-Spannelemente RLK 130 und RLK 131 sind wartungsfrei. Während des Betriebs ist es jedoch möglich, dass in der Verbindung Setzerscheinungen auftreten. Wir empfehlen daher, den Anzug der Spannschrauben im Rahmen der Wartungsintervalle der Maschine zu überprüfen.

11. Anziehdrehmomente M_s

Größe d x D [mm]	Spannschrauben	Anziehdrehmoment M_s [Nm]
20 x 47	M 6	17,4
22 x 47	M 6	17,4
24 x 50	M 6	17,4
25 x 50	M 6	17,4
28 x 55	M 6	17,4
30 x 55	M 6	17,4
32 x 60	M 6	17,4
35 x 60	M 6	17,4
38 x 65	M 6	17,4
40 x 65	M 6	17,4
42 x 75	M 8	42,2
45 x 75	M 8	42,2
48 x 80	M 8	42,2
50 x 80	M 8	42,2
55 x 85	M 8	42,2
60 x 90	M 8	42,2

Größe d x D [mm]	Spannschrauben	Anziehdrehmoment M_s [Nm]
65 x 95	M 8	42,2
70 x 110	M 10	83,0
75 x 115	M 10	83,0
80 x 120	M 10	83,0
85 x 125	M 10	83,0
90 x 130	M 10	83,0
95 x 135	M 10	83,0
100 x 145	M 12	144,0
110 x 155	M 12	144,0
120 x 165	M 12	144,0
130 x 180	M 12	144,0
140 x 190	M 14	229,0
150 x 200	M 14	229,0
160 x 210	M 14	229,0
170 x 225	M 14	229,0
180 x 235	M 14	229,0